

1	2	3	4	5	6	7	8	9	10
111	10	1/05164/70	45 9962 6071	4	4	4	4	Шайба 6 пружинная	Spring washer 6
	11	1/07259/11	45 9963 4121	4	4	4	4	Гайка М6	Nut M6
	12	315177-5109180	45 4321 2033	16	16	16	16	Кнопка крепления обивки	Lining tack
	13	315177-5109184	45 4321 2035	16	16	16	16	Стержень кнопки крепления обивки	Lining tack stem
	14	315177-5109182	45 4321 2034	16	16	16	16	Корпус кнопки крепления обивки	Lining tack housing
	15	3160-5109153	45 3149 1815	1	1	1	1	Панель облицовки туннеля пола левая	Floor tunnel facing l.h. panel
	16	1/32761/01		4	4	4	4	Винт М6х14	Screw M6x14
	17	1/32722/01		2	2	2	2	Винт М4х16	Screw M4x16
	18	1/32742/01	45 9962 2454	4	4	4	4	Винт М5х16	Screw M5x16
	19	3160-5109156	45 3149 1816	1	1	1	1	Панель облицовки туннеля пола верхняя в сборе	Floor tunnel facing upper panel in assy
	20	3160-5109158	45 3149 2470	1	1	1	1	Панель облицовки туннеля пола верхняя	Floor tunnel facing upper panel
	21	1/32719/01	45 9962 2301	8	8	8	8	Винт М4х10	Screw M4x10
	22	1/05192/01	45 9962 6140	8	8	8	8	Шайба 4х9	Washer 4x9
	23	1/07940/11	45 9962 4303	10	10	10	10	Гайка М4	Nut M4
	24	3160-5109284	45 3149 3566	1	1	1	1	Накладка корпуса туннеля пола	Floor tunnel body cover plate
	25	3160-5109170	45 3149 1820	1	1	1	1	Крышка корпуса облицовки туннеля пола	Floor tunnel facing housing cover
	26	3160-5109172	45 3149 1821	1	1	1	1	Панель крышки облицовки туннеля пола наружная	Floor tunnel facing cover outer panel
	27	3160-5109174	45 3149 1822	1	1	1	1	Панель крышки облицовки туннеля пола внутренняя	Floor tunnel facing cover inner panel
	28	3160-5109282	45 3149 3565	1	1	1	1	Зашелка крышки корпуса туннеля пола	Floor tunnel body cover latch
	29	3160-5109176	45 3149 1823	1	1	1	1	Панель крышки облицовки туннеля пола внутренняя	Floor tunnel facing cover inner panel
	30	3160-5109190	45 3149 1827	1	1	1	1	Петля крышки облицовки туннеля пола	Floor tunnel facing cover hinge
	31	1/76690/07	45 9979 2483	4	4	4	4	Винт 3,6х9,5	Screw 3.6x9.5
	32	3160-5109178	45 3149 1824	1	1	1	1	Корпус вещевого ящика облицовки туннеля пола в сборе	Floor tunnel facing glove box body in assy
	33	3160-5109188	45 3149 1826	1	1	1	1	Перегородка корпуса вещевого ящика	Glove box body partition
	34	3160-5109186	45 3149 1825	1	1	1	1	Корпус вещевого ящика облицовки туннеля пола	Floor tunnel facing glove box body
	35	3160-5109166	45 3149 1819	1	1	1	1	Панель корпуса облицовки туннеля пола задняя нижняя	Floor tunnel facing body rear lower panel
	36	3160-5109162	45 3149 1814	1	1	1	1	Панель корпуса облицовки туннеля пола	Floor tunnel facing body panel
112	37	3160-5007248	45 3149 2169	4	4	4	4	Пистон	Primer
	38	3160-5109014	45 3149 2421	1	1	1	1	Коврик пола передний правый	Floor front r.h. carpet
	39	3160-5109072	45 3149 1805	1	1	1	1	Облицовка порога пола передняя правая	Floor side sill front r.h. facing
	40	3160-5109074	45 3149 1807	1	1	1	1	Облицовка порога пола задняя правая	Floor side sill rear r.h. facing
	41	1/76793/01	45 9979 2690	14	14	14	14	Винт 3,6х31,8	Screw 3.6x31.8
	42	3160-5109044	45 3149 2424	1	1	1	1	Коврик пола задний правый	Floor rear r.h. carpet
	43	3160-5109010	45 3149 2420	1	1	1	1	Коврик пола передний	Floor front carpet
	44	3160-5109020	45 3149 4208	1	1	1	1	Коврик пола средний	Floor middle carpet
	45	3160-5109054	45 3149 2426	1	1	1	1	Коврик багажника	Trunk carpet
	46	3160-5109076	45 3149 1831	1	1	1	1	Облицовка поперечины задка	Body rear end cross member facing
	47	3160-5109075	45 3149 1808	1	1	1	1	Облицовка порога пола задняя левая	Floor side sill rear l.h. facing
	48	3160-5109073	45 3149 1806	1	1	1	1	Облицовка порога пола передняя левая	Floor side sill front l.h. facing

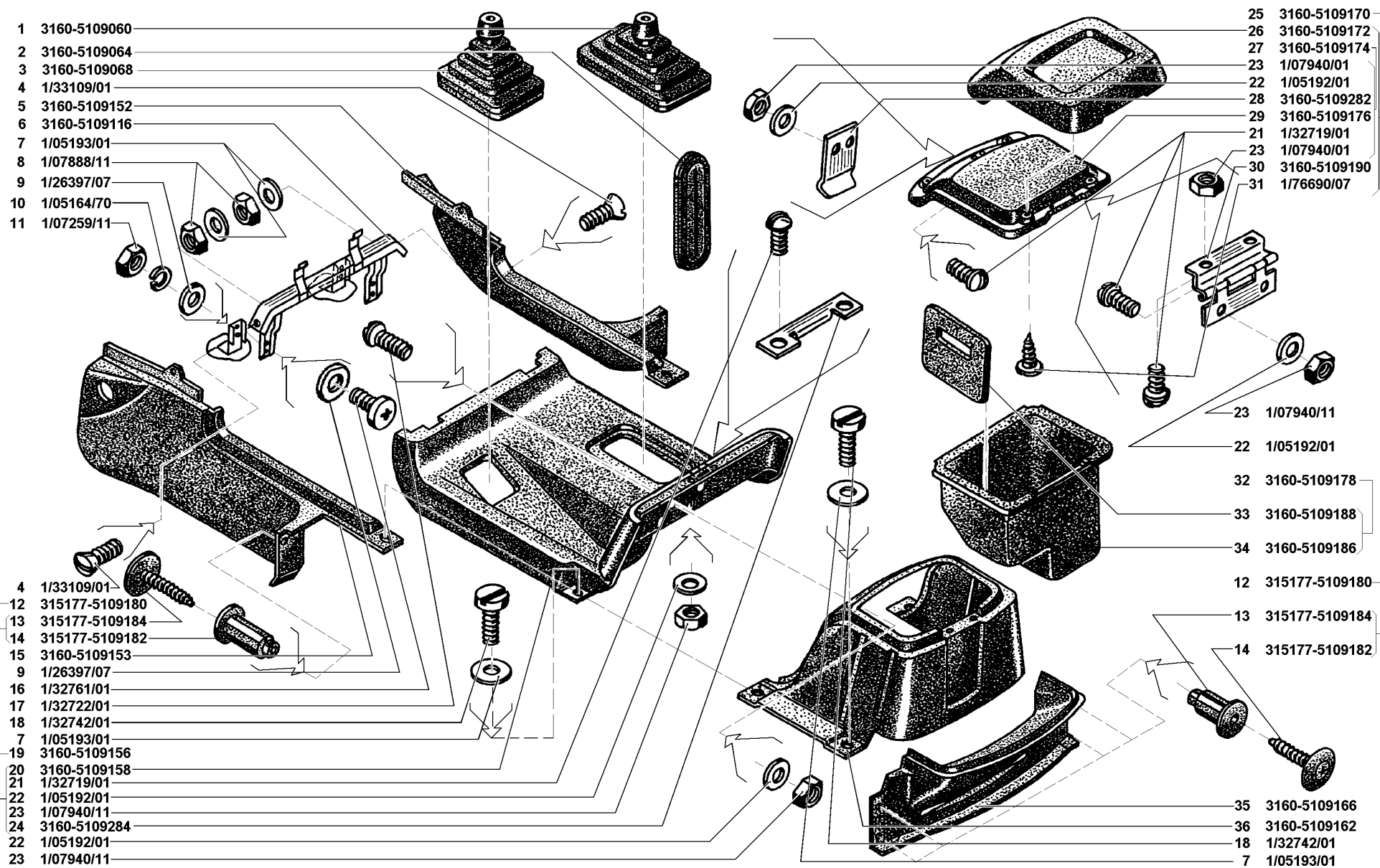


Рис. 111. Коврики пола и багажника (5109)/1  
 Fig. 111. Floor and trunk carpets (5109)/1

1	2	3	4	5	6	7	8	9	10
112	49	3160-5109045	45 3149 2425	1	1	1	1	Коврик пола задний левый	Floor rear l.h. carpet
	50	3160-5109015	45 3149 2422	1	1	1	1	Коврик пола передний левый	Floor front l.h. carpet
	51	1/76697/01		7	7	7	7	Винт 3,6x38,1	Screw 3.6x38.1

**Подгруппа 5130. Уплотнители пола  
Subgroup 5130. Floor Protective Covers**

112	52	1/76701/01	45 9979 2518	6	6	6	6	Винт 4,3x12,7	Screw 4.3x12.7
	53	3160-5130020	45 3149 1511	2	2	2	2	Держатель уплотнителя пола рычага переключения передач	Gear shifting lever floor protective cover holder
	54	3160-5130016	45 3149 1510	2	2	2	2	Уплотнитель пола рычага переключения передач	Gear shifting lever floor protective cover
	55	3160-2808020		6	6	6	6	Втулка крепления уплотнителя	Protective cover bush

**ГРУППА 52. ОКНО ВЕТРОВОЕ  
GROUP 52. WINDSHIELD**

**Подгруппа 5205. Стеклоочиститель и привод  
Subgroup 5205. Windshield Wiper and Drive**

113	1	3160-5205010	45 7336 8628	1	1	1	1	Стеклоочиститель 73.5205 в сборе	Windshield wiper 73.5205 in assy
	2	3160-5205100	45 7367 3412	1	1	1	1	Привод стеклоочистителя 73.5205100	Wiper drive 73.5205100
	3	СЛ136Ж-5205200		1	1	1	1	Электродвигатель с редуктором	Electric motor with reducer in assy
	4	3507.5205400		1	1	1	1	Предохранитель	Fuse
	5	73.5205310		1	1	1	1	Кривошип с осью	Crank with axle
	6	252132-П2	45 9816 6023	2	2	2	2	Шайба 4	Washer 4
	7	220054-П29	45 9432 1056	2	2	2	2	Винт М4х16	Screw M4x16
	8	252155-П2	45 9816 6006	2	2	2	2	Шайба 8Л пружинная	Spring washer 8Л
	9	250510-П29	45 9553 1055	1	1	1	1	Гайка М8х1	Nut M8x1
	10	73.5205210		1	1	1	1	Поводок с осями	Lug with axles
	11	73.5205700		1	1	1	1	Тяга длинная	Long rod
	12	73.5205600		1	1	1	1	Тяга короткая	Short rod
	13	73.5205220	45 3149 1439	1	1	1	1	Поводок с осями	Lug with axles
	14	СЛ123.303-Т		4	4	4	4	Шайба	Washer
	15	73.5205500		1	1	1	1	Кронштейн со штуцерами и втулками	Bracket with unions and bushes
	16	СЛ500.163	45 7367 0396	2	2	2	2	Кольцо уплотнительное	Sealing ring
	17	СЛ123.306		2	2	2	2	Шайба	Washer
	18	13.5205531		2	2	2	2	Чека запорная	Set pin
	19	2108-1006148		2	2	2	2	Втулка	Bush
	20	33.5205236		2	2	2	2	Втулка	Bush
	21	73.5205001		2	2	2	2	Шайба установочная	Adjusting washer
	22	73.5205002		2	2	2	2	Втулка распорная	Spacer
	23	72.5205004		2	2	2	2	Шайба 18	Washer 18

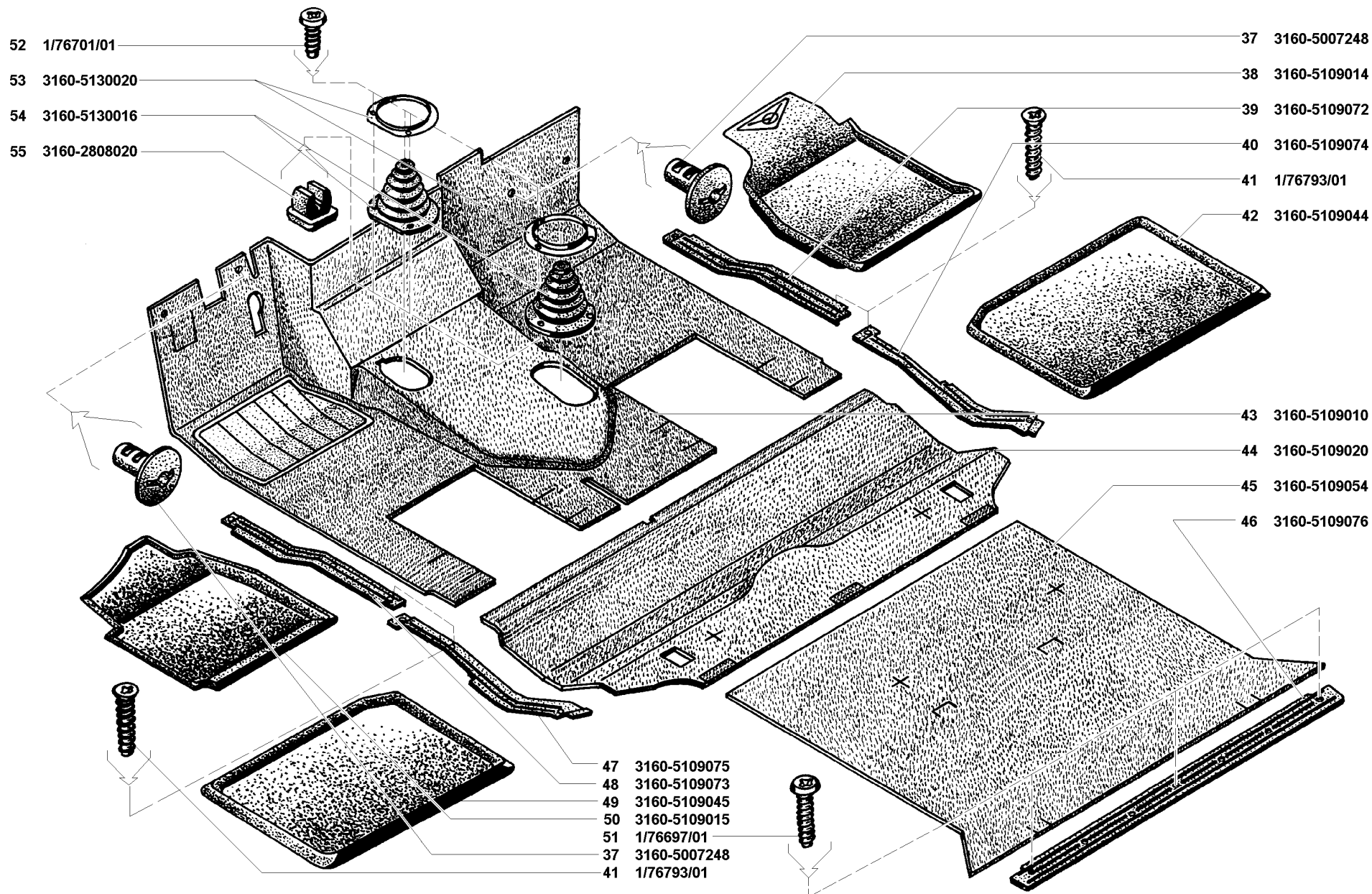


Рис. 112. Коврики пола и багажника (5109)/2, уплотнители пола (5130)

Fig. 112. Floor and trunk carpets (5109)/2, floor protective covers (5130)

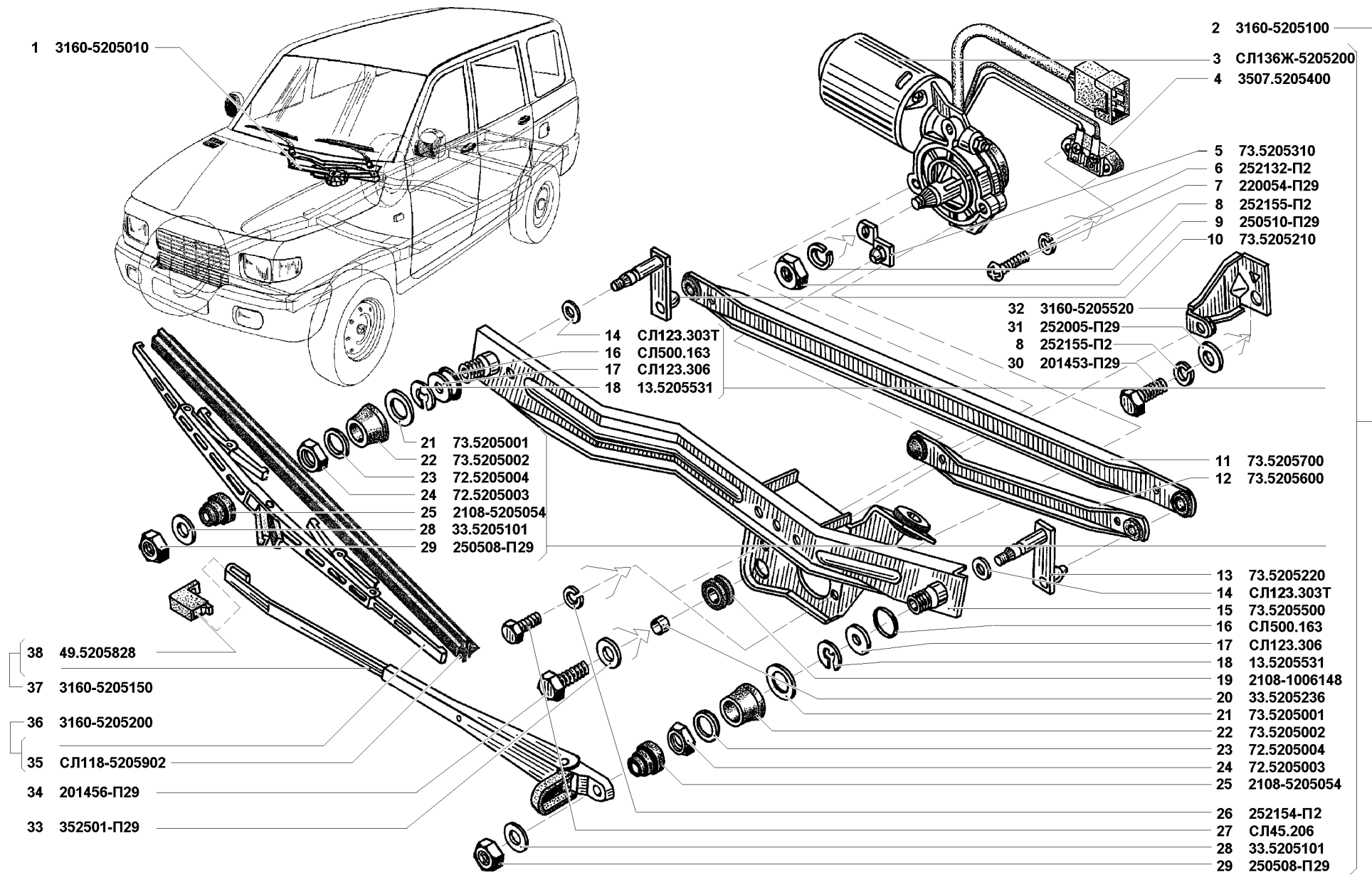


Рис. 113. Стеклоочиститель и привод (5205)

Fig. 113. Windshield wiper and drive (5205)